

# **MONTAGEANLEITUNG**

\* \* \* \* \*

\* \* \*

**E i n z e l - u n d D o p p e l c a r p o r t s**

**m i t**

**S a t t e l d a c h**

# MONTAGEANLEITUNG

## SATTELDACH - CARPORT

Wir weisen darauf hin, daß die Montage des Carportbausatzes kurzfristig nach der Lieferung erfolgen sollte, da die Hölzer gegen Verdrehung und Verbiegung nicht fixiert sind und bei einer späteren Montage mit verdrehten oder verbogenen Einzelteilen zu rechnen ist, was den Montageaufwand erhöht bzw. unter Umständen Materialien nachbestellt werden müssen.

Zum Aufbau Ihres Carports werden folgende Hilfsmittel benötigt:

- Schaufel und Spaten
- Schraubzwinde
- Zollstock und Wasserwaage
- Hammer
- Handkreissäge oder Fuchsschwanz
- Bohrmaschine mit 4, 8 und 10 mm Holzbohrer
- Flex od. Eisensäge (für Regenrinne)
- 13er u. 17er Schraubenschlüssel
- Kreuzschlitz-Schraubendreher
- Keile oder kl. Brettchen
- Schnur
- Leiter
- Flachzange / Kombizange
- Stampfer zum Verdichten

Folgendes Kleinstmaterial wird beim Bausatz mitgeliefert:

- Schloßschrauben 10 x 130 mm mit Muttern und U-Scheiben (Sattelbalken)
- Sparren-/Pfettenanker (rechte und linke) mit Anker- /Kammnägeln 4 x 40 mm
- Stauchkopfnägeln (für Giebelverkleidung und Unterschlag)
- PVC-Kleber für Rinnenanlage
- Maschinenschrauben 10 x 140 mm mit Muttern und Scheiben (letzteres nur bei Lieferung von Bodenankern)

Speziell für die Dacheindeckung:

- Sturmklammern (für Dachsteine)
- Firstlattenhalter mit Spanplattenschrauben mit Torxkopf 3,5 x 40 mm
- Firsttaubenhalter Spanplattenschrauben mit Torxkopf 3,5 x 40 mm und 5,0 x 100 mm
- First-Endscheiben mit Spanplattenschrauben mit Torxkopf 4,5 x 60 mm
- Aero-Firstelement mit Pappnägeln
- Windrispenband mit Kammnägeln 4,0 x 40 mm
- Spanplattenschrauben mit Torxkopf 4,5 x 60 mm (für Stirnbretter)

### **ACHTUNG !**

*Wenn Sie Schrauben oder stärkere Nägel verarbeiten, sollten Sie Vorbohren um ein eventuelles Spalten des Holzes zu vermeiden !*

MONTAGEBEGINN - 1. PFOSTEN EINGRABEN

**(Montage auf H-Form Bodenankern siehe Seite 11 + 12)**

Ausgehend vom mitgelieferten Pfostenplan spannen Sie eine Schnur, an der die Pfosten (Längsseite) ausgerichtet werden können. Mit der Wasserwaage überprüfen Sie, ob die Schnur in „waage“ gespannt ist.

Jetzt legen Sie den Standort des ersten Pfostens - von vorn beginnend - fest.

Um die Pfosten gleichmäßig einlassen zu können, empfiehlt sich, gleichmäßig eine kleine Markierung am Pfosten anzubringen .

Nun heben Sie nacheinander die Löcher für die erste Pfostenreihe aus. Nach der Tiefe der Löcher richtet sich die spätere Durchfahrtshöhe des Carports. Die Pfosten sollten bis zur oberen Ausklinkung zwischen 1,90 und 2,00 m ab Oberkante Boden herausstehen. Bei den Abständen zwischen den Pfosten verfahren Sie nach dem Pfostenplan.

Nun stellen Sie die einzelnen Pfosten, mit der ausgeklinkten Seite in das Carportinnere zeigend, in die vorbereiteten Löcher und überprüfen, ob die Schnur und Ihre Markierung am Pfosten übereinstimmen. Sollte dies nicht der Fall sein, muß so nachgerichtet werden, daß alle Pfosten die gleiche Höhe haben. Maßgeblich dabei ist, daß die Ausklinkungen in Längsrichtung gesehen in waage zueinander sind. (s. Abb. 1)

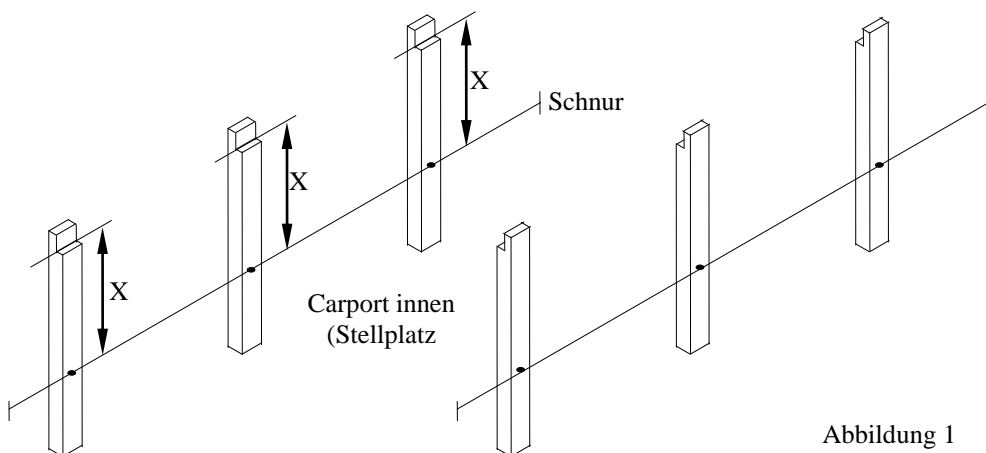


Abbildung 1

Wenn das Höhenmaß stimmt, können nun die Pfosten mit Hilfe der Wasserwaage in Lot gestellt werden. Das Loch wird anschließend mit Kies angefüllt und der Kies dabei lagenweise verdichtet. Zum Verdichten eignet sich z.B. ein stärkeres Kantholz. Kontrollieren Sie beim Anfüllen der Pfosten, ob die Pfostenabstände noch stimmen. Setzen Sie alle Pfosten auf dieser Seite nach diesem Prinzip.

Steht die erste Pfostenreihe vollständig, muß ein rechter Winkel gebildet werden, um die Pfosten der gegenüberliegenden Reihe setzen zu können. Dafür ziehen Sie erneut eine Schnur von der Außenkante (AK) des ersten Pfostens der vorhandenen Pfostenreihe zur gegenüberliegenden Seite, wo der erste Pfosten der zweiten Pfostenreihe stehen soll. Markieren Sie die Durchfahrtsbreite an diesem Punkt (Markierung **A**). Ziehen Sie nun eine zweite Schnur von der Markierung **A** im rechten Winkel nach hinten (Längsseite des Carports). Markieren Sie auf dieser Schnur gemäß Pfostenplan das Längsmaß von AK Pfosten zu AK Pfosten (Markierung **B**).

Um den rechten Winkel zu überprüfen, messen Sie jeweils die beiden Diagonalmaße des nun entstandenen Rechtecks. Beide Maße müssen gleich groß sein, dann stimmen die rechten Winkel.

Wenn dies nicht der Fall ist, verschieben Sie Punkt **A** und Punkt **B** im gleichen Verhältnis nach vorn bzw. hinten, bis die Diagonalmaße stimmen.

Die Durchfahrtsbreite bleibt dabei unverändert. (s. Abbildung 2)

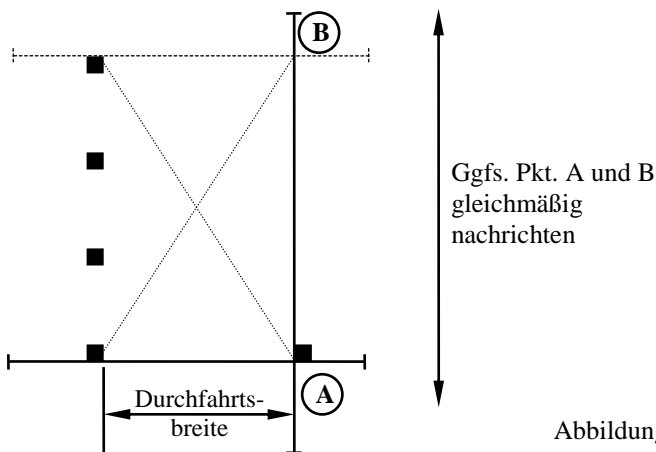


Abbildung 2

Graben Sie nun ein Loch und richten Sie den ersten Pfosten der neuen Pfostenreihe, wie zuvor beschrieben, an Punkt A höhen- und lotgerecht aus. Damit ist jetzt die Durchfahrtsbreite entstanden. Nehmen Sie eine der ausgeklinkten Pfetten und legen Sie sie zur Überprüfung zwischen die beiden vorderen Pfosten. Paßt die Pfette stramm dazwischen, stimmt das Maß; die Pfette kann vorerst beiseite gelegt werden. (s. Abb. 3)

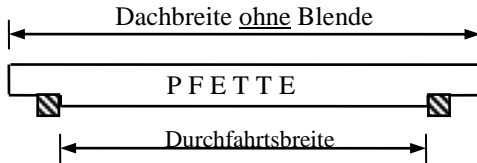


Abbildung 3

Setzen Sie nun die restlichen Pfosten genauso, wie bei der ersten Pfostenreihe beschrieben.

## 2. PFOSTEN AUF BODENANKER-BETONSOCKEL

Es wird nachfolgend davon ausgegangen, daß die Betonsockel mit eingelassenen Bodenanker H-Form bereits gefertigt und vollständig ausgehärtet sind. (Montageanleitung für Bodenanker herstellen - siehe letzte Seite)

Die Pfosten werden teilweise in unterschiedlicher Länge geliefert. Sie müssen grundsätzlich an das vorhandene Bodenniveau (z.B. Ebene od. Gefälle der Pflasterfläche) angepaßt werden. Auch eine z.B. seitliche Neigung des Stellplatzes wird über die Pfostenlänge ausgeglichen. Nehmen Sie den tiefsten Punkt Ihrer Fläche an und setzen Sie dort den längsten Pfosten mit ca. 2 cm Luftspalt zum Bodenanker. Der Einfachheit halber eignet sich eine Leiste oder ein schmales Brettchen zum Unterfüttern, um bei allen Pfosten den gleichen Abstand zum Betonsockel zu erzielen. Die Leiste wird anschließend einfach wieder herausgezogen.

Für die Befestigung der Pfosten sind die Bolzen 10 x 140 mm mit Mutter und Scheibe vorgesehen. Die Löcher im Pfosten werden durch den Bodenanker angezeichnet und anschließend vorgebohrt.

Maßgeblich für das Setzen der übrigen Pfosten ist die Höhe der Ausklinkung an der Oberseite des Pfosten. Diese muß bei allen Pfosten in Längs- und Querrichtung zueinander in waage sein. Dementsprechend passen Sie, soweit erforderlich, die Pfostenlänge an.

Bei unterschiedlicher Sattelbalken-Höhe (Sonderanfertigung mit unterschiedlichen Pfostenabständen) ist die Gesamthöhe Pfosten mit aufgelegtem Sattelbalken entscheidend. Hier sind jeweils die Oberkanten der Sattelbalken in waage zu bringen. Bevor die Pfosten fest verbolzt werden, prüfen Sie die Durchfahrtsbreite mit Hilfe einer ausgeklinkten Pfette. (s. Abb. 3)

Für die Pfostenabstände in Längsrichtung gehen Sie wieder nach dem Pfostenplan.

## SATTELBALKEN AUFLEGEN

Die Sattelbalken sind je nach Carportgröße unterschiedlich lang und werden bei längeren Carporttypen gestückelt.

Die Verbindung von zwei Sattelbalken erfolgt dabei grundsätzlich auf einem Pfosten (s. Abb. 4) und ist daran zu erkennen, daß jeweils an einem Ende eine Ausklinkung vorgenommen ist.

Legen Sie die Sattelbalken auf die ausgeklinkten Pfosten. Der Überstand richtet sich dabei nach dem letzten Pfosten und beträgt zwischen 1,5 cm und 3,0 cm über den hinteren Pfosten hinaus. Wenn der Sattelbalken gestückelt ist ergibt sich das präzise Maß nach dem Stoß. Ansonsten lassen Sie den Sattelbalken hinten ca. 3 cm überstehen. Der Rest ergibt sich, da die Sattelbalken bereits auf das genaue Maß gefertigt sind.

Zur Befestigung verwenden Sie die 10 x 130 mm Schloßschrauben mit den dazugehörigen Muttern und U-Scheiben (s. Abb. 5). Aus technischen Gründen sind die Sattelbalken und Pfosten nicht vorgebohrt. Dadurch besteht die Möglichkeit, mit einem 10 mm Holzbohrer selbst an der richtigen Stelle die Bohrung für die Schloßschrauben vorzunehmen. Das Bohrloch sollte ca. 4 cm von der Pfostenoberkante entfernt sein. Die Verschraubung der Sattelbalken erfolgt durch jeden der Pfosten.

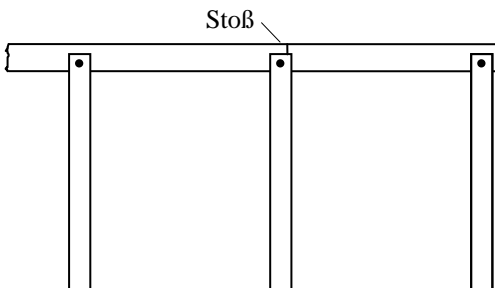


Abbildung 4

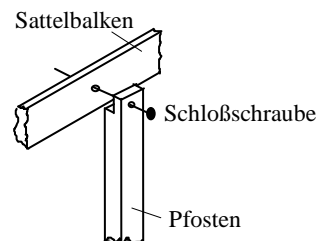


Abbildung 5

## DACHBINDER MONTIEREN

Die Giebelbinder, welche einseitig mit Laschen genagelt sind, jeweils vorn und hinten bündig mit dem Sattelbalkenende aufstellen und aussteifen. Die Laschen müssen nach innen zeigen.

Die mittleren Dachbinder, welche auf beiden Seiten Laschen haben, nacheinander im gleichen Abstand zueinander anordnen und ausrichten. Die Befestigung des einzelnen Binders am Sattelbalken erfolgt mit Hilfe von 4 Sparren-/Pfettenankern, die mit Kammnägeln angenagelt werden. **Achten Sie während der Montage darauf, daß die Dachbinder zu jeder Zeit gegen Umfallen gesichert sind** (ggfs. mit Hilfe einiger Dachlatten) !!!

Danach wird beidseitig auf den Dachbindern (außen) das Windrispenband von oben links nach unten rechts gespannt und pro Binder mit je 2 Ankernägeln befestigt.

## GIEBELSEITEN / GIEBELBINDER VERKLEIDEN

Die Giebelbinder (vorn und hinten) werden mit Wechselfalz-Profilbretter verkleidet. Von der Spitze des Binders ausgehend werden senkrecht nach unten die Wechselfalzbretter angepaßt und mit Stauchkopfnägeln befestigt. Befestigen Sie zu Beginn erst einen Teil der Bretter - etwa soweit, daß der überstehende Rest als neues Brett direkt daneben paßt. Die überstehenden Enden werden bündig zum Binder abgesägt und zur weiteren Verkleidung dieser Giebelhälfte verwendet. Mit der zweiten Hälfte sowie der Giebelseite am anderen Carportende verfahren Sie ebenso. Nach unten sollten die Wechselfalzbretter ca. 2 cm überstehen (s. Abb. 6).

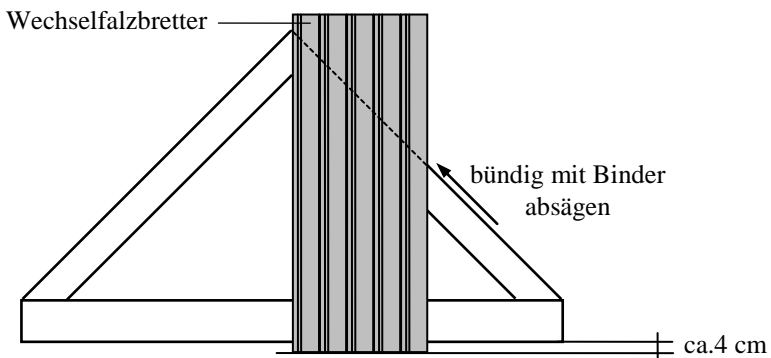


Abbildung 6

## EINLATTEN (Maße für Neelskamp-Sigma - Dachpfannen)

Im Traufbereich wird eine Dachlatte hochkant befestigt (s. Abb.7). Die erste flache Dachlatte (von unten gesehen) wird ca. 29 cm ab Oberkante Dachlatte bis zur Traufe befestigt. Die oberste Dachlatte wird mit einem Abstand zwischen 3 - 5 cm von Oberkante Dachlatte bis Firstspitze befestigt. Die restlichen Dachlatten teilen Sie gleichmäßig auf und befestigen diese. Der Abstand liegt von Oberkante bis Oberkante Latte bei ca. 33 bis 35 cm (s. Abb. 8).

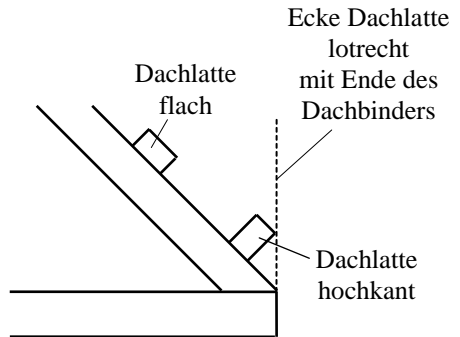
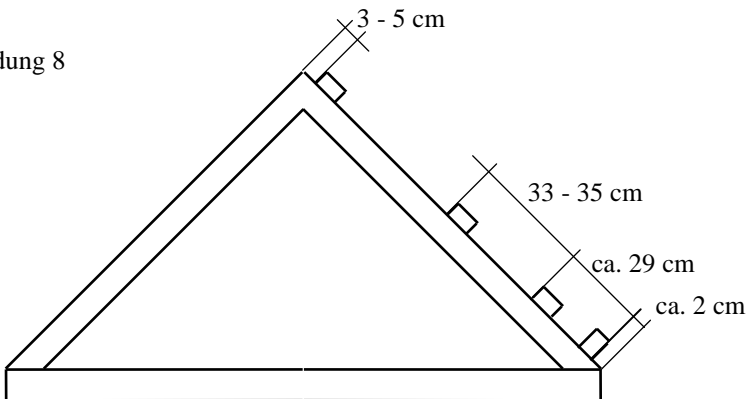


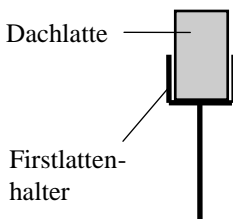
Abbildung 7

Abbildung 8



Die Dachlatten stehen zunächst seitlich über und werden später entsprechend der Dachstein-Eindeckung gekürzt bzw. angepaßt.

## FIRSTLATTENHALTER

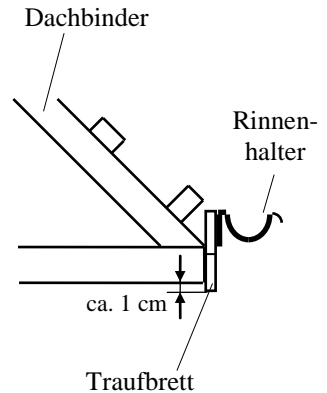


Der Firstlattenhalter wird senkrecht in die Firstspitze eingeschlagen. Dabei muß die Höhe zusammen mit der Firsthaube angepaßt werden. Dazu hängt man provisorisch rechts und links einen Dachstein ein. Die Firstlatte kann nun hochkant auf den Firstlattenhaltern mit Spaxschrauben 3,5 x 40 mm befestigt werden.



## TRAUFBRETT ANSCHRAUBEN

Entlang der Traufseiten (Seite, an der die Regenrinne später verläuft) werden von Dachbinder zu Dachbinder die Blindbretter (Einzelcarport ca. 2,4 x 19 mm), (Doppelcarport 2 Stück übereinander ca. 2,0 x 12 mm) waagrecht angeschraubt (s. Abb. 9).



## REGENRINNE UND UNTERSCHLAG

Der erste Rinnenhalter wird gegen das Stirnbrett und unterhalb der Dachsteine geschraubt; der letzte Rinnenhalter ca. 3 cm tiefer (auf der Fallrohrseite) montiert. Dann von Rinnenhalter zu Rinnenhalter eine Schnur spannen und entlang der Schnur die restlichen Halter anbringen. Die Rinne kann montiert werden .

Zum Schluß verkleiden Sie den Dachüberstand an den Giebelseiten (Unterschlag) mit Wechselfalz-Profilbrettern. Die Bretter werden der Länge nach von unten nach oben angebracht und mit Stauchkopfnägeln befestigt.

Abbildung 9

## DACHEINDECKUNG / STIRNBRETTER

Legen Sie eine Dachsteinreihe gleichmäßig aus. Eine Seite den Ortgangstein anlegen und die Länge an der Dachlatte anzeichnen, die andere Seite danach ebenso markieren. Setzen Sie die Markierung links und rechts auf der Dachlatte um ca. 2,4 cm nach innen (Stirnbrettstärke). Der Dachüberstand zum Giebel sollte dabei ca. 21 cm betragen. Messen Sie als nächstes die erforderlichen Gesamtlänge und übernehmen Sie diese auf die übrigen Dachlatten. Achten Sie dabei darauf, daß der Dachüberstand immer gleich ist. Sind alle Latten angezeichnet, kürzen Sie diese entsprechend. Schrauben Sie die Stirnbretter ca. 2,4 x 8,5 cm links und rechts stumpf an die Dachlatten (Oberkante Dachlatte bündig).

Das Dach jetzt komplett eindecken, dabei etwa jeden 4. Ziegel mit Sturmklammern sichern und die Ortgangsteine festschrauben.

Bevor Sie die Firststeine montieren, werden die Aero-Firstelemente mit Pappnägeln auf die Firstlatte genagelt. Der Stoß wird dabei überlappt. Auf dem Aero-Firstelement befestigen Sie mit einer Spaxschraube 3,5 x 40 mm die erste Firstklammer, hängen die erste Firsthauben ein und schrauben diese mit der

Spaxschraube 5 x 100 mm fest (durch den Stein). Alle weiteren Firstklammern werden jeweils gegen die vorhergehende Firsthaube gegengelegt und mit der kurzen Schraube befestigt. Mit der langen Schraube (5 x 100 mm) befestigen Sie durch das Langloch der Firstklammer jeweils das Ende der Firsthaube. Die nächste Firsthaube wird in die befestigte Klammer eingehakt und wiederum am Ende befestigt. (s. Abb. 10)

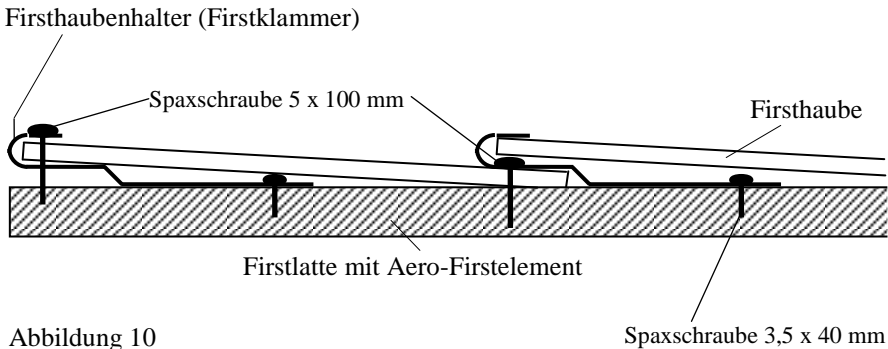


Abbildung 10

Die letzte Firstklammer sitzt entgegengesetzt zu den anderen (als Abschluß). Diese muß vorher umgebogen, die Firsthaube eingelegt und wieder zurückgebogen werden. Im Anschluß werden die Firstendscheiben angepaßt, ggfs. zugeschnitten und mit Spaxschrauben 4,5 x 60 mm befestigt.

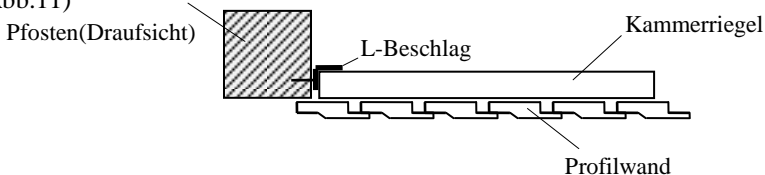
#### GERÄTEKAMMER (soweit diese zum Lieferumfang gehört)

Ist eine Gerätekammer im Lieferumfang enthalten, müssen zusätzlich weitere Pfosten eingegraben bzw. auf die Bodenanker gesetzt werden (s. Pfostenplan).

Diese Pfosten werden nur unten verankert. Oben erfolgt der Halt durch die Wände.

Die vorgefertigten Profilwände werden so montiert, daß der Riegel in der lichten Öffnung zwischen den Pfosten sitzt. Die Profilbretter, sprich die Wand selbst, liegt bündig an der Außenseite des Pfostens und mit einigen cm Überlappung an.

(s. Abb.11)



Der Abstand des zur Befestigung benötigten L-Beschlages von der Außenkante des Pfostens ist entsprechend auszumessen. Wenn die Löcher vorgebohrt sind, schrauben Sie die L-Beschläge mit der angeschweißten Holzschraube in den Pfosten. Halten Sie die Profilwand mit den Riegeln an die eingeschraubten L-Beschläge. Diese werden dann mit Holzschrauben miteinander verschraubt.

Beachten Sie dabei, daß zwischen Unterseite Profilwand und Fertigmaß Fußboden ein Luftspalt von ca. 5 cm bleibt, damit evtl. anfallendes Regenwasser ablaufen kann. Hinweis: Pro Riegelende wird ein L-Beschlag verwendet.

Achten Sie insgesamt darauf, daß alle Felder die gleiche Gesamthöhe haben.

Für die Kammertür wird ein kompletter Satz Beschlagsmaterial mitgeliefert. Vor dem Montieren des Überwurfs (Türgriff) wird der Vierkant-Stab (Verbindung der beiden Griffe) in der Länge dem Türblatt angepaßt. In der Regel ist dieser ca. 1 - 2 cm zu kürzen.

## **Montageanleitung Bodenanker**

Nachdem Sie die Löcher entsprechend dem beigefügten Pfostenplan ausgehoben haben, werden diese bis ca. 1 Drittel der Höhe des Bodenankers mit erdfeuchtem Beton verfüllt und verdichtet. Dabei richten Sie die eingelassenen Bodenanker höhen- und fluchtgerecht aus. Bezüglich genaues Auswinkeln - siehe Beschreibung vorn `Pfosten eingraben´.

Die Bodenanker werden so gestellt, daß die Flacheisen nach innen und außen zeigen (sind frontal dann nicht zu sehen).

Soweit eine Kammer im Carport integriert werden soll, richten Sie den Bodenanker, der Anschlag für die Kammertür wird, so aus, daß später das untere Türband problemlos am Pfosten befestigt werden kann.

(Ggfs. wird speziell dieser Bodenanker um 90° gedreht.)

Sind die Bodenanker ausgerichtet, wird die restliche Öffnung bis Oberkante Pflaster bzw. Fertigfußboden mit plastischen bis halbflüssigen Beton vergossen und abgezogen. Achten Sie darauf, daß die Zwischenmaße und das Diagonalmaß der Bodenanker danach noch stimmen.

Hinweis: Der Bodenanker ist so einzulassen, daß beide Querstege im Beton verankert sind. Der obere Steg sollte zwischen ca. 1 - 3 cm unter Oberkante Betonsockel liegen. (s. Abb. 12)

Die Betonsockel sollten anschließend ca. 8 - 14 Tage aushärten bevor Sie mit der Carportmontage beginnen.

Größe der Betonsockel:

Standard-Einzelcarport

ca. 40 x 40 x 80 cm

Standard-Doppelcarport

ca. 40 x 40 x 80 cm

(Bei weichem, sandigen Boden sind die Sockel bis zu 110 cm Tiefe zu gießen.)

Bei Carports mit erhöhter Durchfahrtshöhe sind die Sockelgrößen entsprechend zu vergrößern.

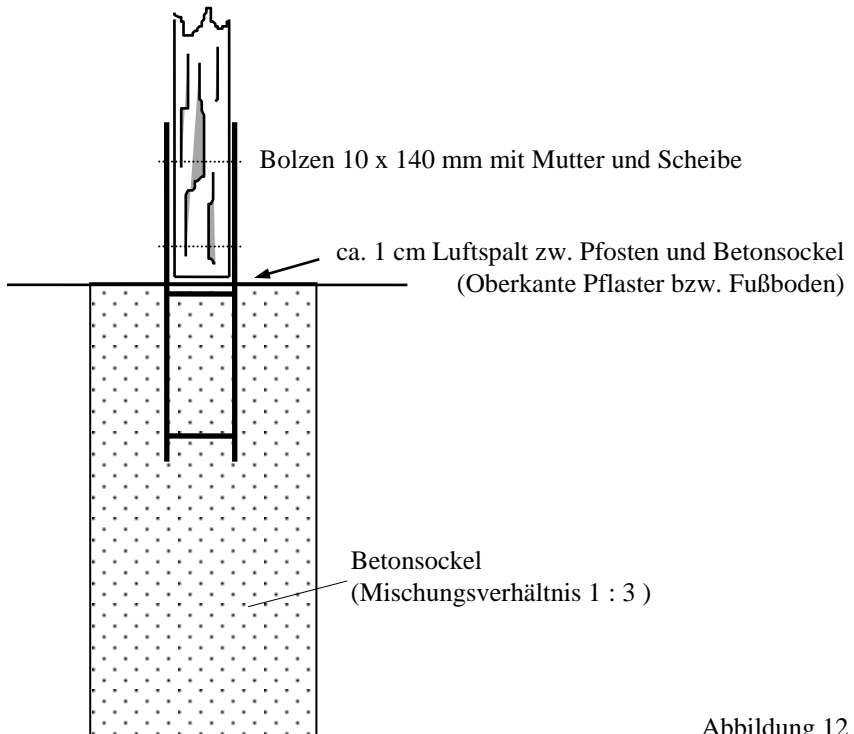


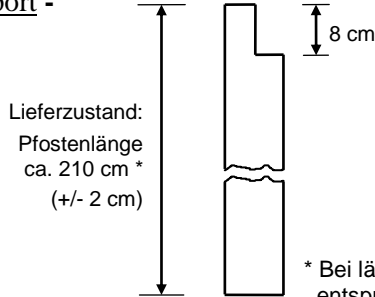
Abbildung 12

Hinweis für unebenen Pflastergrund:

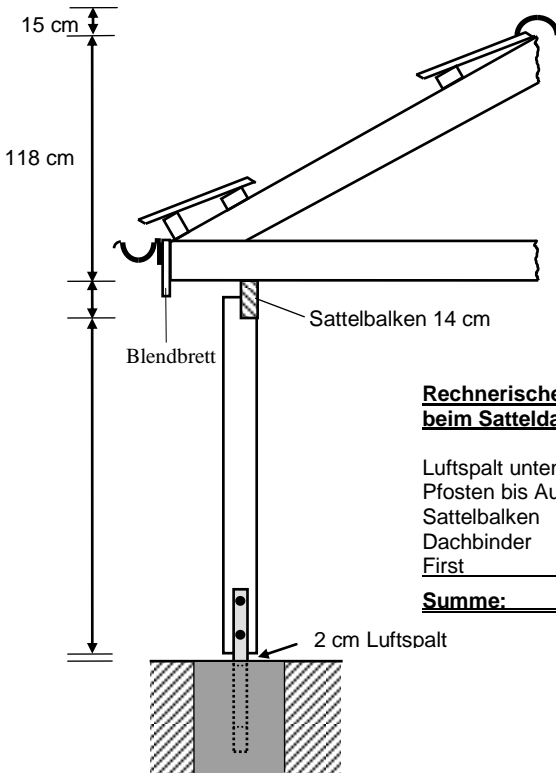
Sollten Sie Steigung bzw. Gefälle in Ihrem Stellplatz haben, werden alle Bodenanker dennoch grundsätzlich in gleicher Höhe zum vorhandenen Bodenniveau gesetzt. Der Höhenausgleich erfolgt über die Pfosten. Diese sind entsprechend unterschiedlich zu kürzen.

# Berechnungshilfe für die erforderliche Pfostenlänge

- Satteldach / Einzelcarport -



\* Bei länger bestellten Pfosten entsprechendes Maß beachten !



**Rechnerische Gesamthöhe  
beim Satteldach-Einzelcarport:**

Luftspalt unten	2 cm
Pfosten bis Ausklingung	195 cm
Sattelbalken	14 cm
Dachbinder	118 cm
Frist	15 cm
<b><u>Summe:</u></b>	<b><u>344 cm</u></b>

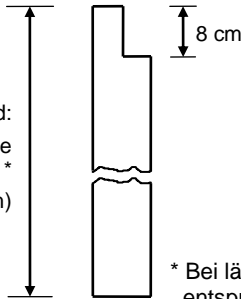
Alle Maße sind zirka-Angaben.

Zum Reduzieren der Gesamthöhe des Carports legt man die Einzelmaße rechnerisch zugrunde und paßt ausschließlich die Pfostenlänge entsprechend an. Dabei sind eventuell vorhandene Höhenunterschiede in der Pflasterfläche bzw. Stellfläche zu berücksichtigen.

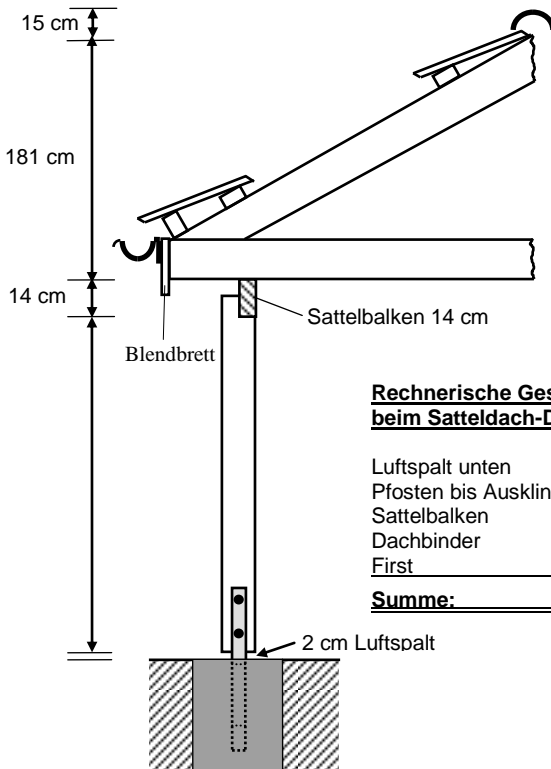
# Berechnungshilfe für die erforderliche Pfostenlänge

- Satteldach / Doppelcarport -

Lieferzustand:  
Pfostenlänge  
ca. 210 cm \*  
(+/- 2 cm)



\* Bei länger bestellten Pfosten  
entsprechendes Maß beachten !



**Rechnerische Gesamthöhe  
beim Satteldach-Doppelcarport:**

Luftspalt unten	2 cm
Pfosten bis Ausklinkung	195 cm
Sattelbalken	14 cm
Dachbinder	181 cm
First	15 cm

**Summe: 407 cm**

Alle Maße sind zirka-Angaben.

Zum Reduzieren der Gesamthöhe des Carports legt man die Einzelmaße rechnerisch zugrunde und paßt ausschließlich die Pfostenlänge entsprechend an. Dabei sind eventuell vorhandene Höhenunterschiede in der Pflasterfläche bzw. Stellfläche zu berücksichtigen.

# Montage Türbeschlag

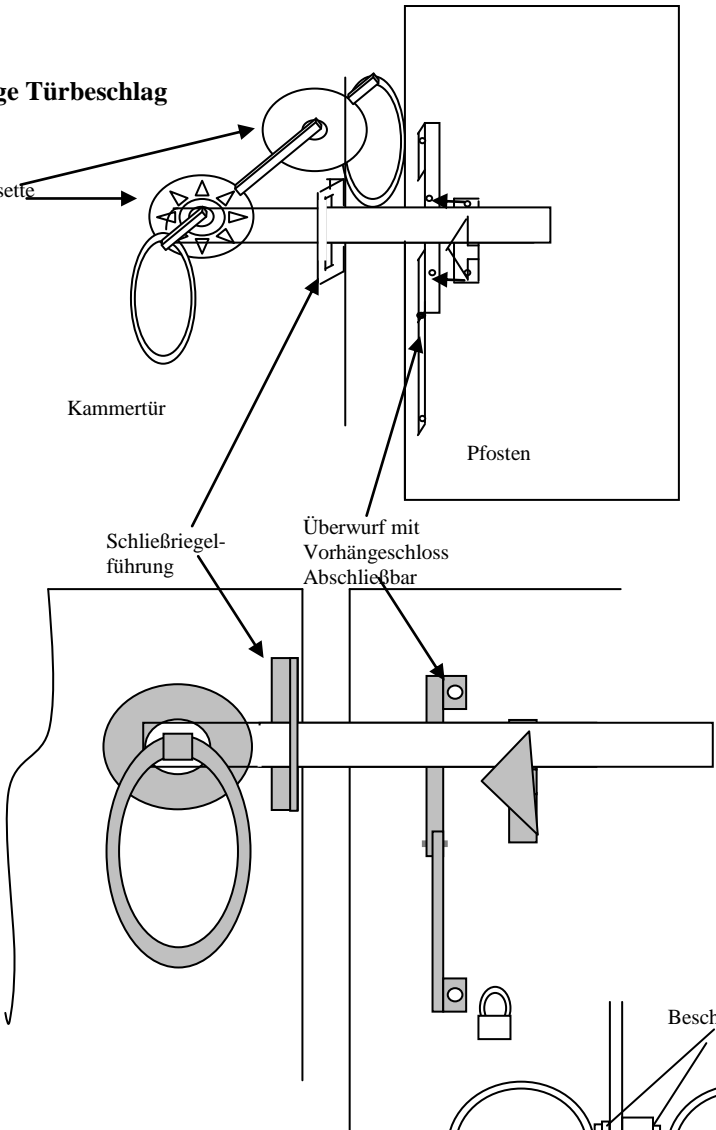
Beschlagsrosette

Kammertür

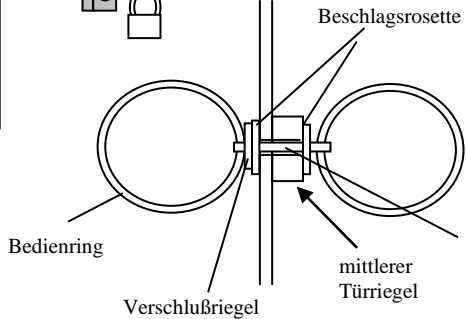
Pfosten

Schließriegel-  
führung

Überwurf mit  
Vorhängeschloss  
Abschließbar



Der Kammertürbeschlag ist an der Kammertür auf Höhe des Türriegels zu befestigen



## Anbringen der Bodenankerabdeckkappen

(optional als Zubehör erhältlich)

